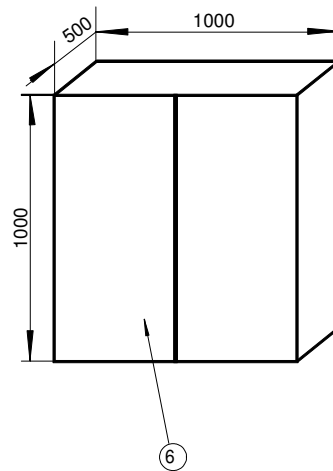
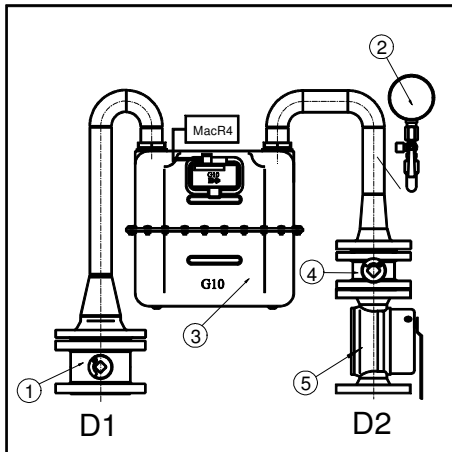


RUGIA



OPIS:

1. kurek kulowy DN80 EFAR
2. manometr tarczowy 0 - 6 kPa
3. gazomierz miechowy G10N ACTARIS z rejestratorem szczytów MacR4
4. kurek kulowy DN50 EFAR
5. zawór szybkozamykający klapowy MAG3 DN50 FLAMA-GAZ
6. szafka z blach malowanych stalowych proszkowo

D1=80 D2=50	Nazwa rys. PUNKT POMIAROWY GAZU Q=16 Nm ³ /h P1 = P2 = 2,0 kPa	RUGIA RUGIA SP. Z O.O. SP. K. UL. DĄBROWSKIEGO 41A 65-021 ZIELONA GÓRA TEL. (068) 324 51 71 FAX (068) 324 55 48
KATALOG URZĄDZEŃ		